

MITSUBISHI

三菱工業用ミシン部品カタログ

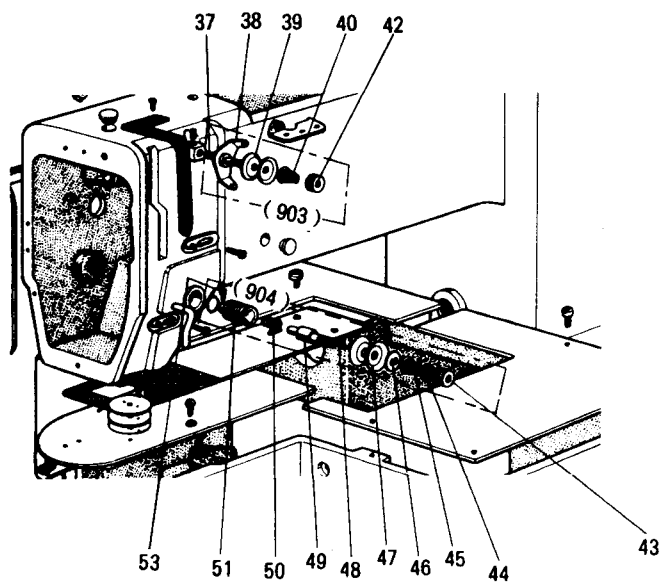
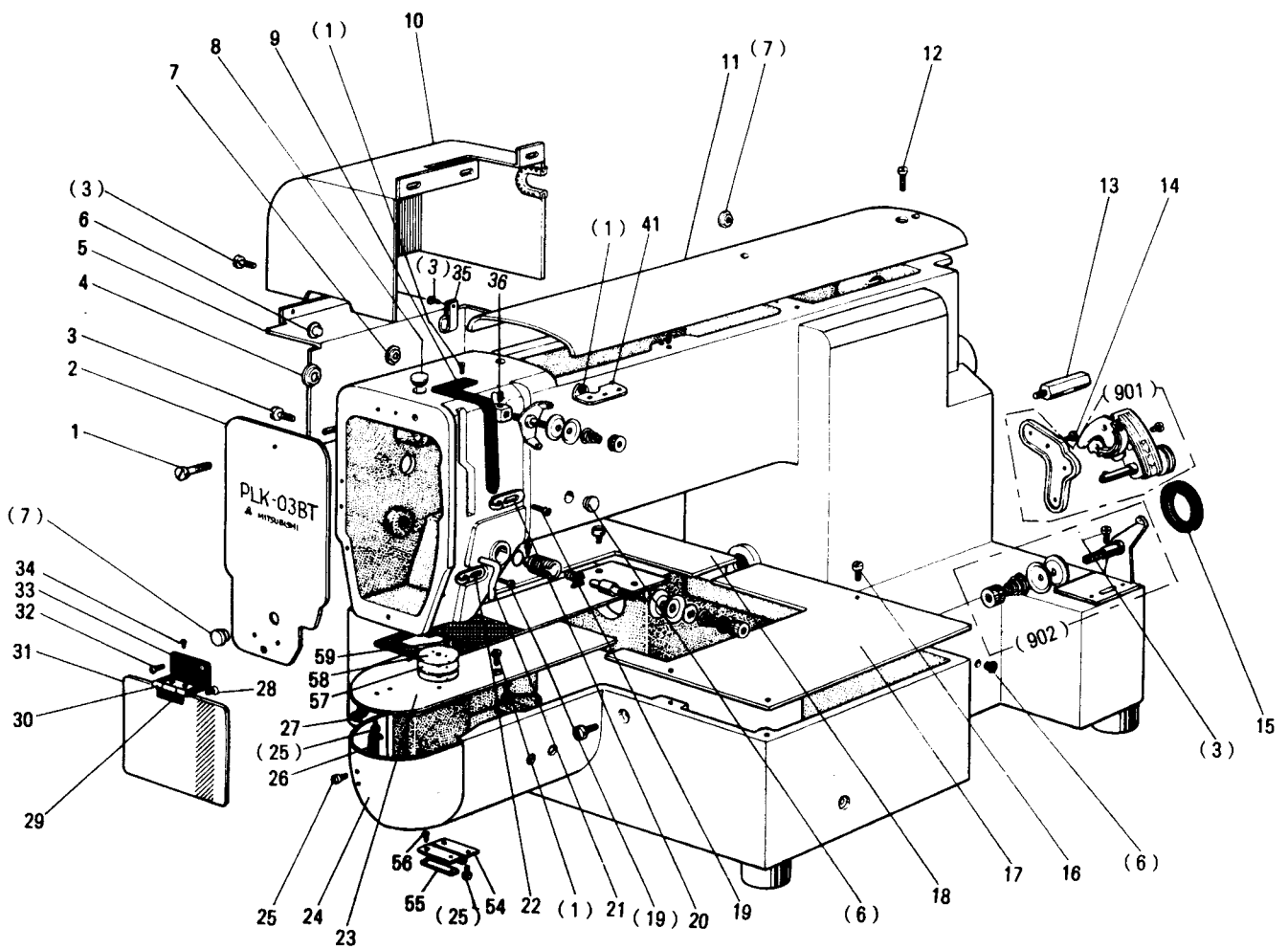
Industrial Sewing Machine Parts Catalog

Model PLK-03BTA

目次	INDEX	Page
① 全 体 構 成	Construction	1
② 本 体 関 係	Arm bed & it's accessories	2
③ 縫 機 構	Sewing mechanism	4
④ X - Y 機 構	X-Y mechanism	6
⑤ 押 エ 機 構	Work holder mechanism	8
⑥ 糸 切 リ 機 構	Knife actuating mechanism	10
⑦ フ イ パ ー 機 構	Wiper mechanism	10
⑧ 給 油 、 配 線 関 係	Lubrication & wiring connection mechanism	12
⑨ 検 出 器	Detector mechanism	12
⑩ 制 御 盤	Control box	14
⑪ テ ー ブ ル	Table & stand	14
⑫ 付 属 品	Accessories	16
⑬ オ プ シ ョ ン パ ー ツ	Option parts	18



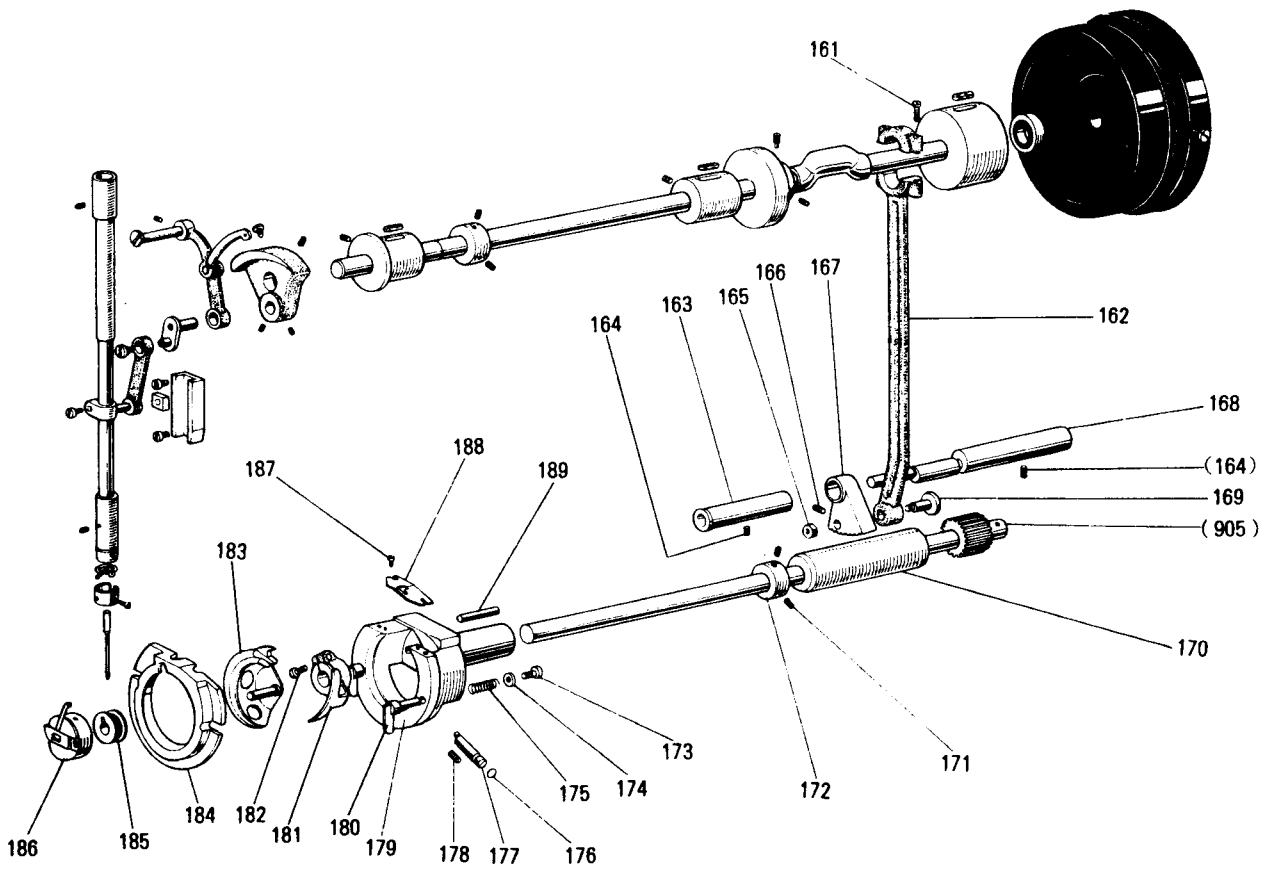
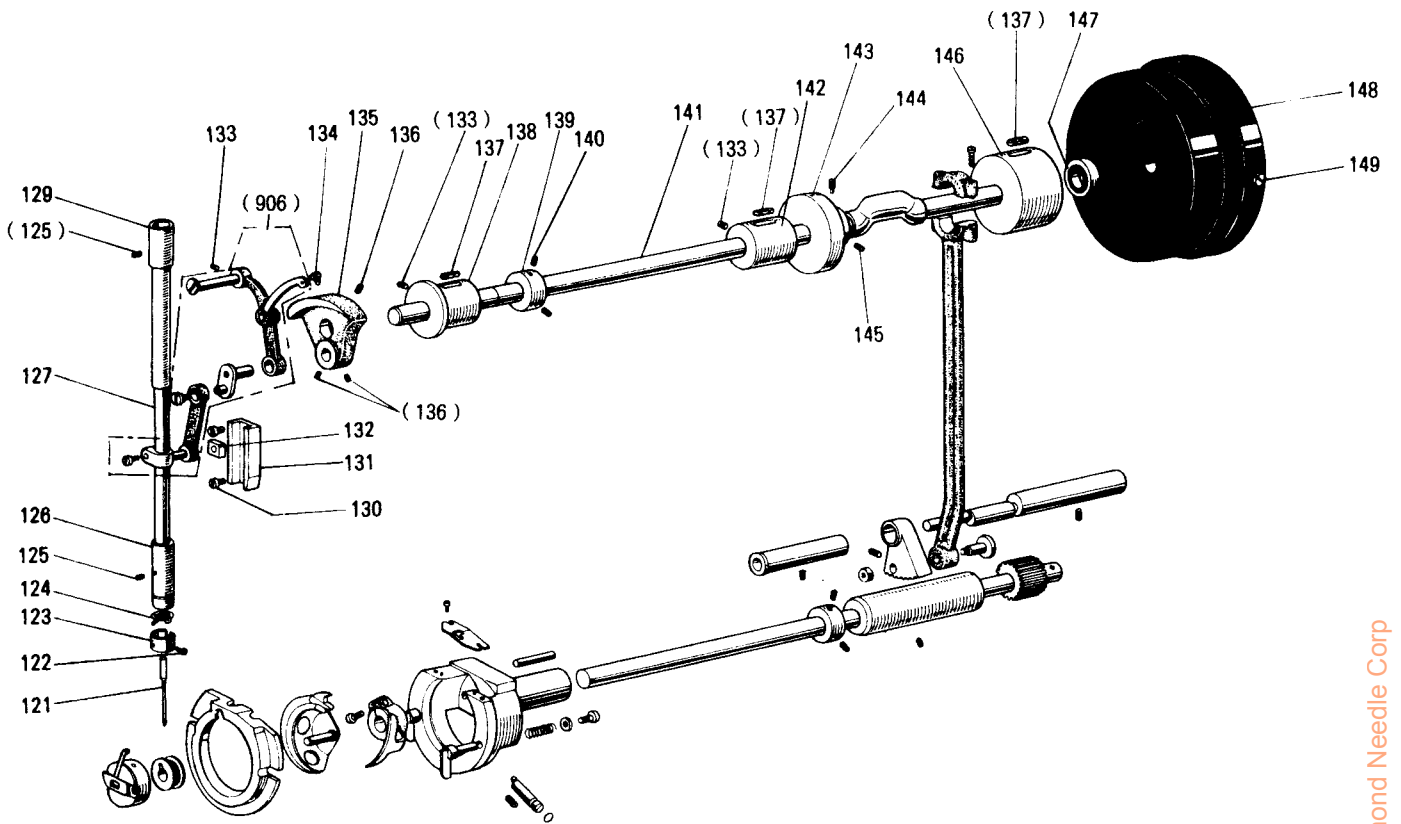
2 本体関係
ARM BED & IT'S ACCESSORIES



2 本体関係
ARM BED & IT'S ACCESSORIES

Fig. No.	部品コード Parts. No.	部 品 名	Description	使用 個数 Amt. Req.	資材コード Ref. No.
1	M9 1110 002	平ネジ $\frac{1}{4}$ (40)×8	Screw $\frac{1}{4}$ (40)×8	7	W500294H01
2	MS 08A0 830	面 板	Face plate	1	A131C112H01
3	M9 0409 037	SW-PW Pナベネジ M4×10	Screw M4×10	9	S902N034P10
4	M9 1900 080	ゴム 栓 ϕ 19	Rubber plug ϕ 19	1	W501374H01
5	MS 08A0 339	カバ	Cover	1	A120B341H01
6	M9 0880 080	ゴム 栓 ϕ 8.8	Rubber plug ϕ 8.8	3	W501320H01
7	M9 1180 080	ゴム 栓 ϕ 11.8	Rubber plug ϕ 11.8	3	W502069H01
8	MN 10A4 742	ゴフ	Oil cap	1	W462905H01
9	MS 01A0 586	天秤カバ	Thread take-up cover	1	W488556H01
10	MS 08A1 339	モーターカバ	Motor cover	1	A120B340G01
11	MS 08A0 600	トップカバ	Top cover	1	A131C110G01
12	M9 0424 037	PW-Pナベネジ M4×22	Screw M4×22	2	S902N034P22
13	M9 1506 031	特殊ボルト $\frac{5}{8}$ ×8	Screw $\frac{5}{8}$ ×8	3	A142D156H02
14	M9 0408 037	SW-PW Pナベネジ M4×12	Screw M4×12	1	S902N034P12
15	MS 03A0 417	ゴム 輪	Rubber ring	1	A140D329H01
16	M9 4005 037	P皿ネジ M4×8	Screw M4×8	6	S900N114P08
17	MS 08A2 339	カバ (R)	Cover (R)	1	A131C114H02
18	MS 08A3 339	カバ (L)	Cover (L)	1	A131C115H01
19	M9 0909 003	丸平ネジ $\frac{1}{4}$ (40)×6	Screw $\frac{1}{4}$ (40)×6	2	W501901H01
20	MF 80A0 181	糸案内	Thread guide	1	W483484H01
21	MF 70A1 180	糸案内	Thread guide	1	W481679H01
22	MF 10A0 181	糸案内	Thread guide	1	W452151H01
23	MS 08A0 470	滑り板	Slide plate	1	A131C199H02
24	MS 08A4 339	シリンダーカバ	Cylinder cover	1	A131C113H02
25	M9 0906 003	丸平ネジ $\frac{1}{4}$ (40)×3.2	Screw $\frac{1}{4}$ (40)×3.2	6	W501582-H01
26	MS 01A0 361	カケ金	Latch	1	W488566H01
27	MS 01A0 192	板バネ	Leaf spring	1	W488565H01
28	M9 0806 002	平ネジ $\frac{1}{8}$ (44)×6	Screw $\frac{1}{8}$ (44)×6	2	B508857H01
29	MS 01A0 477	ストップバ	Stopper	1	W488564H01
30	MS 01A1 739	ヒンジ	Hinge	1	W488942G01
31	MS 08A0 160	アイガード	Eye guard	1	A142D124H02
32	M9 0908 003	丸平ネジ $\frac{1}{4}$ (40)×5	Screw $\frac{1}{4}$ (40)×5	2	W502003H01
33	MS 08A0 601	アイガード取付板	Adapter	1	A142D123H01
34	M9 0804 002	平ネジ $\frac{1}{8}$ (44)×3.5	Screw $\frac{1}{8}$ (44)×3.5	2	B503897H01
901	MS 03E0 190	糸巻仕掛	Bobbin winder complete	1	A190D202P01
902	MS 01E0 180	糸案内	Thread guide	1	P979001X01
35	M9 4005 099	ナイロンクリップ	Clamper	3	S945N220P05
36	M9 1108 001	止メネジ $\frac{1}{4}$ (40)×5.5	Screw $\frac{1}{4}$ (40)×5.5	1	B503846H01
41	MF 36A1 180	糸案内	Thread guide	1	W471432H01
903	MF 90E0 550	ブリテンション(組)	Pre-tension complete	1	W487036G02
37	MF 90A0 553	調子棒	Thread tension stud	1	W487037H01
38	MF 90A0 181	糸案内	Thread guide	1	W487038H01
39	MF 10A1 555	調子皿	Thread tension discs	2	W501636H01
40	MF 36A0 245	円錐バネ	Thread tension spring	1	W462881H01
42	M9 1101 046	ツマミナット	Thumb nut	1	W501637H01
904	MF 10E0 210	上糸調節器(組)	Thread tension regulator complete	1	W346065G05
43	M9 1608 046	調節ナット	Thumb nut	1	W476469H01
44	MT 60A0 802	回り止メ	Thumb nut revolution stopper	1	W476470H01
45	MN 10A3 245	円錐バネ	Thread tension spring	1	W461785H01
46	MM 11A0 556	調子皿押	Thread tension releasing discs	1	W477611H01
47	MF 10A0 555	調子皿	Thread tension discs	2	W444059H01
48	M9 0204 060	調子皿	Thread tension releasing pin	1	B509216H01
49	MF 10A0 553	調子棒	Thread tension stud	1	B419178H01
50	MF 10A0 187	取リバネ	Thread take-up spring	1	W486372H01
51	MF 10A0 709	ブッシュ	Thread tension regulator casing	1	W453140H01
53	M9 0901 002	平ネジ $\frac{1}{4}$ (40)×4	Screw $\frac{1}{4}$ (40)×4	1	W500741H01
54	MS 08A0 739	ヒンジ	Hinge	1	A142D248G01
55	MS 08A1 601	取付板	Adapter	1	A142D247H01
56	M9 0805 010	皿ネジ $\frac{1}{8}$ (44)×4	Screw $\frac{1}{8}$ (44)×4	2	W473539H02
57	MS 01A1 476	スペーサ	Spacer	1	W488940H01
58	MS 03A1 101	スハライ	Needle plate ϕ 2.2	1	A140D513H02
59	M9 0605 010	皿ネジ $\frac{3}{8}$ (56)×2.8	Screw $\frac{3}{8}$ (56)×2.8	2	A140D479H01

3 縫機構
SEWING MECHANISM

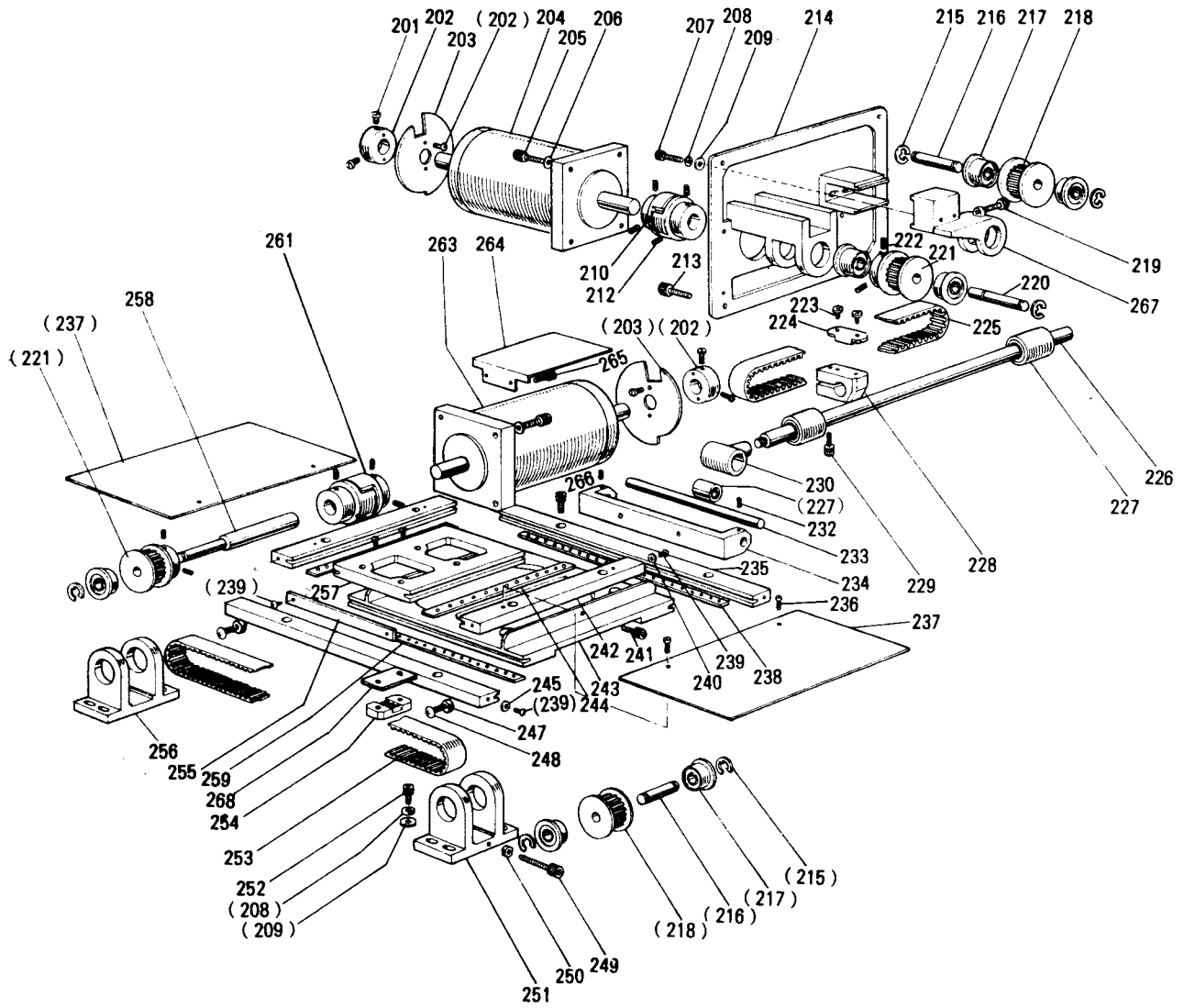


From the library of: Diamond Needle Corp

3 縫機構
SEWING MECHANISM

Fig. No.	部品コード Parts. No.	部 品 名	Description	使用 個数 Amt. Req.	資材コード Ref. No.
121	MV 14A1 128	ミ シ ン 針	DP×5-16	Needle DP×5 #16	1 S970004H05
122	M9 0815 002	平 ネ ジ	1/8(44)×4.5	Screw 1/8(44)×4.5	1 W484210H01
123	MF 12D0 181	糸 案 内		Thread guide	1 W468259H01
124	MF 10A1 181	糸 案 内		Thread guide	1 W502073H01
125	M9 1051 020	六角穴付止メネジ	M4×8	Screw M4×8	2 S901N319P12
126	MG 30A0 664	針 棒 メ タ ル (下)		Needle bar bushing (L)	1 W487002H01
127	MS 01A0 660	針 棒		Needle bar	1 W488567H02
129	MS 01A0 663	針 棒 メ タ ル (上)		Needle bar bushing (U)	1 W488568H02
130	M9 1110 002	平 ネ ジ	1/4(40)×8	Screw 1/4(40)×8	2 W500294H01
131	MS 01A0 155	案 内 台		Guide	1 W488569H01
132	MF 10A0 325	角 駒		Square block	1 W443934H01
133	M9 1221 001	止 メ ネ ジ	M5×12	Screw M5×12	4 S901N010P12
906	MS 01E0 580	天 秤 針	(組)	Thread take-up lever complete	1 W349790G01
134	M9 1802 006	棒 先 平 ネ ジ		Set screw	1 B503851H01
135	MS 01A0 383	ク ラ ン ク		Crank	1 W488570H02
136	M9 1601 001	止 メ ネ ジ	1/4(40)×6	Screw 1/4(40)×6	3 B504016H01
137	MF 60A2 740	フ ェ ル ト		Felt	3 W501524H01
138	MF 60A0 232	上 軸 メ タ ル (左)		Arm shaft bushing (L)	1 W464011H01
139	MF 70A0 352	カ ラ		Collar	1 W476422H01
140	M9 1602 001	止 メ ネ ジ	1/4(40)×4	Screw 1/4(40)×4	2 W500036H01
141	MS 03A0 230	上 軸		Arm shaft	1 A130C228H01
142	MG 41B0 234	上 軸 メ タ ル (中)		Arm shaft bushing (M)	1 W481617H01
143	MS 01A0 350	糸 切 カ ム		Thread trimmer cam	1 W488981G01
144	M9 1602 005	止 メ ネ ジ 棒 先	1/4(40)	Set screw 1/4(40)	1 W502914H01
145	M9 1607 001	止 メ ネ ジ	1/4(40)×4	Screw 1/4(40)×4	1 W478184H01
146	MS 01A0 233	上 軸 メ タ ル (右)		Arm shaft bushing (R)	1 W488571H01
147	M9 1473 086	オイルシール		Oil seal	1 W481476H01
148	MF 10A0 682	プ ー リ		Pulley	1 W453500H01
149	M9 1502 002	平 ネ ジ	5/8(28)×12	Screw 5/8(28)×12	2 W500509H01
161	M9 1203 002	平 ネ ジ	3/8(28)×15	Screw 3/8(28)×15	2 B509178H01
162	MS 01A0 956	連 接 棒		Connecting rod	1 W349792H01
163	MS 01A0 833	メ タ ル		Bushing	1 W488573H01
164	M9 1222 001	止 メ ネ ジ	M5×6	Screw M5×6	3 S901N010P06
165	M9 1802 045	ナ ッ ト		Nut	1 B508961H01
905	MS 01E0 450	下 軸	(組)	Hook shaft complete	1 W488892G01
166	M9 5004 021	六角穴付止メネジ	M5×5	Screw M5×5	1 S901N310P05
167	MS 01A0 508	セ ク タ ー 歯 車		Sector gear	1 W349793H01
168	MS 01A0 891	揺 動 軸		Rock shaft	1 W488572H01
169	M9 1807 015	段 付 平 ネ ジ		Screw	1 W501406H01
170	MS 03A8 833	メ タ ル		Hook shaft bushing	1 A140D484H01
171	M9 1506 001	止 メ ネ ジ	5/8(28)×6	Screw 5/8(28)×6	2 B509087H01
172	MM 11A0 352	カ ラ		Collar	1 W446142H01
173	M9 0802 003	丸 平 ネ ジ	1/8(44)×4.5	Screw 1/8(44)×4.5	2 W502074H01
174	M9 0311 050	座 金 3		Washer 3	2 S913N010P02
175	MS 01A0 572	ツ ル マ キ バ ネ		Spring	2 W488577H01
176	M9 0500 085	Q リ ン グ		O-ring	1 S932N110P03
177	MS 01A0 761	偏 心 ビ ン		Eccentric pin	1 W488580H01
178	M9 1502 002	平 ネ ジ	5/8(28)×12	Screw 5/8(28)×12	1 W500509H01
179	MS 01A0 121	外 釜		Outer hook	1 W349794H01
180	MS 01A0 950	中釜押エレバー		Hook clamp	2 W488578G01
181	MS 01A0 611	ド ラ イ バ ー		Hook driver	1 W349795H01
182	M9 5001 021	六角穴付ボルト	M5×16	Screw M5×16	1 S903N210P16
183	MS 01A0 120	中 釜 押 エ		Inner hook	1 P975044X01
184	MS 01A0 616	中 釜 押 エ		Hook retainer	1 W349796H02
185	MS 01A0 123	ボ ビ ン		Bobbin	1 P976029X01
186	MS 01A0 125	ボ ビ ン ケ ー ス		Bobbin case	1 P976028X01
187	M9 0853 002	平 ネ ジ	1/8(40)×4	Screw 1/8(40)×4	2 W488579H01
188	MS 01A0 329	力 マ 糸 案 内		Thread guide	1 W488938H02
189	M9 0001 060	平 行 ビ ン		Pin	1 S921N134P18

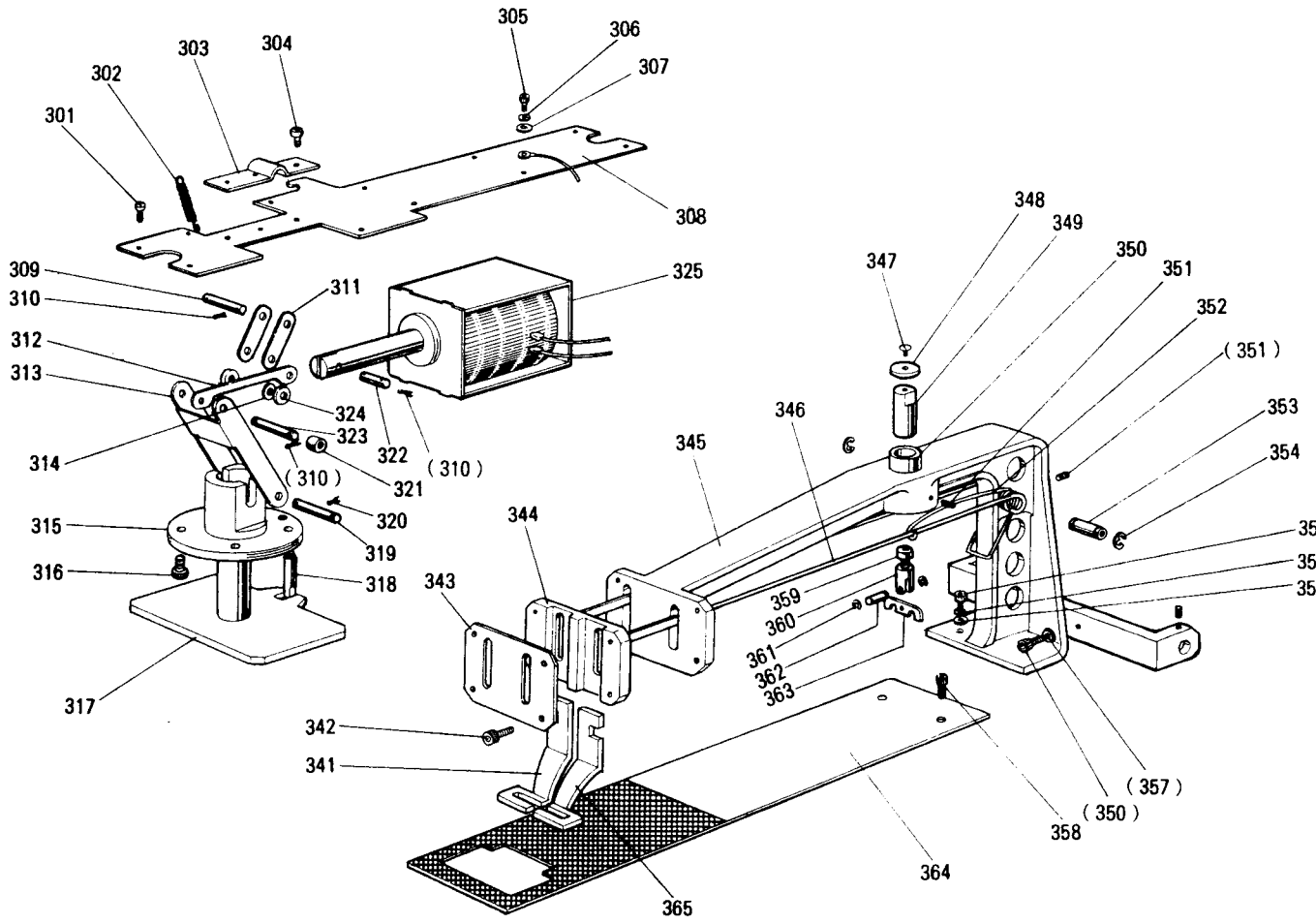
4 X-Y 機構
X-Y MECHANISM



4 X-Y機構
X-Y MECHANISM

Fig. No.	部品コード Parts. No.	部 品 名	Description	使用 個数 Req.	資材コード Ref. No.
201	M9 0910 003	丸 平 ネ ジ $\frac{3}{8}$ (40)×7	Screw $\frac{3}{8}$ (40)×7	8	B509270H01
202	MS 01A0 352	カ ラ ー	Collar	2	W488581H01
203	MS 01A0 407	検 出 板	Detector discs	2	W488582H01
204	M9 5009 095	バ ル ス モ ー タ (Y)	Motor complete (Y)	1	A141D746G04
205	M9 4003 021	六 角 穴 付 ボ ル ト M4×12	Screw M4×12	8	S903N219P36
206	M9 0101 053	バ ネ 座 金 4	Spring washer 4	8	S913N210P04
207	M9 5005 021	六 角 穴 付 ボ ル ト M5×45	Screw M5×45	2	S903N210P45
208	M9 0102 053	バ ネ 座 金 5	Spring washer 5	10	S913N210P05
209	M9 0550 050	座 金 5	Washer 5	10	S913N040P05
210	MS 08A0 364	カ ッ プ リ ン グ	Coupling	1	W488583H03
212	M9 1051 020	六 角 穴 付 止 メ ネ ジ M4×8	Screw M4×8	8	S901N319P12
213	M9 0418 037	SW,PW,P ナベネジ M4×16	Screw M4×16	4	S902N034P16
214	MS 08A0 603	Y モ ー タ 台	Motor adapter (Y)	1	A131C123G01
215	M9 0511 065	E 形 止 メ 輪 6	Retaining ring 6	8	S922N210P60
216	MS 01A0 454	軸	Shaft	2	W488584H01
217	M9 1001 075	マ イ ク ロ ベ ア リ ン グ	Bearing	8	P980016X01
218	MS 01A1 767	歯 形 ベ ル ト 車	Cog pulley	2	W488585H02
219	M9 5006 021	六 角 穴 付 ボ ル ト M5×30	Screw M5×30	1	S903N210P30
220	MS 01A0 390	Y 駆 動 軸	Shaft	1	W488590H01
221	MS 01A0 767	歯 形 ベ ル ト 車	Cog pulley	2	W488589H02
222	M9 1353 020	六 角 穴 付 止 メ ネ ジ M4×6	Screw M4×6	4	S901N319P11
223	M9 4001 037	P 皿 ネ ジ M4×12	Screw M4×12	4	S900N114P12
224	MS 01A0 778	ベ ル ト 押 エ (Y)	Belt clamber	1	W488591H02
225	MS 01A1 523	歯 形 ベ ル ト (Y)	Cog belt (Y)	1	P980020X01
226	MS 01A1 390	Y 駆 動 軸	Shaft	1	W488587H01
227	M9 1002 070	L M ボ ー ル LM-10UU	Bearing LM-10UU	3	P980017X01
228	MS 01A0 781	Y ベ ル ト 台	Belt holder	1	W488593H01
229	M9 5001 021	六 角 穴 付 ボ ル ト M5×16	Screw M5×16	1	S903N210P16
230	MS 08A0 692	軸 受 ハ ウ ジ ン グ	Bearing housing	1	A142D351G01
232	M9 4006 021	六 角 穴 付 止 メ ネ ジ M4×6	Screw M4×6	2	S901N319P11
233	MS 08A1 454	軸	Shaft	1	A142D350H01
234	MS 08A0 455	軸 支 エ	Bracket	1	A142D349H01
235	MS 08A0 957	X 固 定 レ ー ス	Fixed race (X)	2	A142D127H02
236	M9 0906 002	平 ネ ジ $\frac{3}{8}$ (40)×4.5	Screw $\frac{3}{8}$ (40)×4.5	6	W500791H01
237	MS 03A2 339	X カ バ ー 板	Cover plate (X)	2	A140D497H01
238	MS 08A0 914	リ テ ー ナ (X)	Retainer (X)	2	A142D129H02
239	M9 1003 022	SUS 303 ボ ル ト M4×8	Screw M4×8	8	S903N089P34
240	M9 0450 050	座 金 4	Washer 4	2	S913N040P04
241	M9 1051 020	六 角 穴 付 止 メ ネ ジ M4×8	Screw M4×8	1	S901N319P12
242	MS 08A1 957	Y 軸 固 定 レ ー ス	Fixed race (Y)	2	A142D128H01
243	MS 03A3 957	X 移 動 レ ー ス	Movable race (X)	1	A130C229H01
244	MS 08A1 914	リ テ ー ナ (Y)	Retainer (Y)	2	A142D130H02
245	M9 0407 050	座 金 4	Washer	4	W469519H01
247	M9 1003 045	ナ ッ ト M4	Nut M4	2	S910N010P04
248	M9 0440 037	P ナベネジ M4×16	Screw M4×16	2	S900N014P16
249	M9 5007 021	六 角 穴 付 ボ ル ト M5×40	Screw M5×40	1	S903N210P40
250	M9 1373 045	ナ ッ ト M5	Nut M5	1	S910N010P05
251	MS 01A2 758	ブ ラ ケ ッ ト	Bracket	1	W349799H01
252	MS 5001 021	六 角 穴 付 ボ ル ト M5×16	Screw M5×16	8	S903N210P16
253	MS 01A0 523	歯 形 ベ ル ト (X)	Cog belt (X)	1	P980019X01
254	MS 01A1 778	ベ ル ト 押 エ (X)	Belt clamber	1	W488588H02
255	MS 03A0 477	Y ス ト ッ パ ー	Stopper (Y)	1	A141D055H01
256	MS 01A1 758	ブ ラ ケ ッ ト	Bracket	1	W349798H01
257	MS 03B0 957	Y 移 動 レ ー ス	Movable race (Y)	1	A140D496H01
258	MS 01A2 390	X 駆 動 軸	Shaft	1	W488597H02
259	M9 8008 070	鋼 球 $\frac{3}{8}$	Steel ball $\frac{3}{8}$	62	S897N010P12
261	MS 08A1 364	カ ッ プ リ ン グ	Coupling	1	W488583H04
263	M9 5010 095	バ ル ス モ ー タ (X)	Motor complete (X)	1	A141D746G03
264	MS 03A1 339	Y カ バ ー 板	Cover plate (Y)	1	A140D495H01
265	M9 3003 021	六 角 穴 付 ボ ル ト M3×6	Screw M3×6	2	S903N219P03
266	M9 4003 021	六 角 穴 付 ボ ル ト M4×12	Screw M4×12	8	S903N219P36
267	MS 01A0 758	ブ ラ ケ ッ ト	Bracket	1	W488586H01
268	MS 08A0 476	ス ペ ー サ	Spacer	1	A141D227H01

5 押工機構
WORK HOLDER MECHANISM

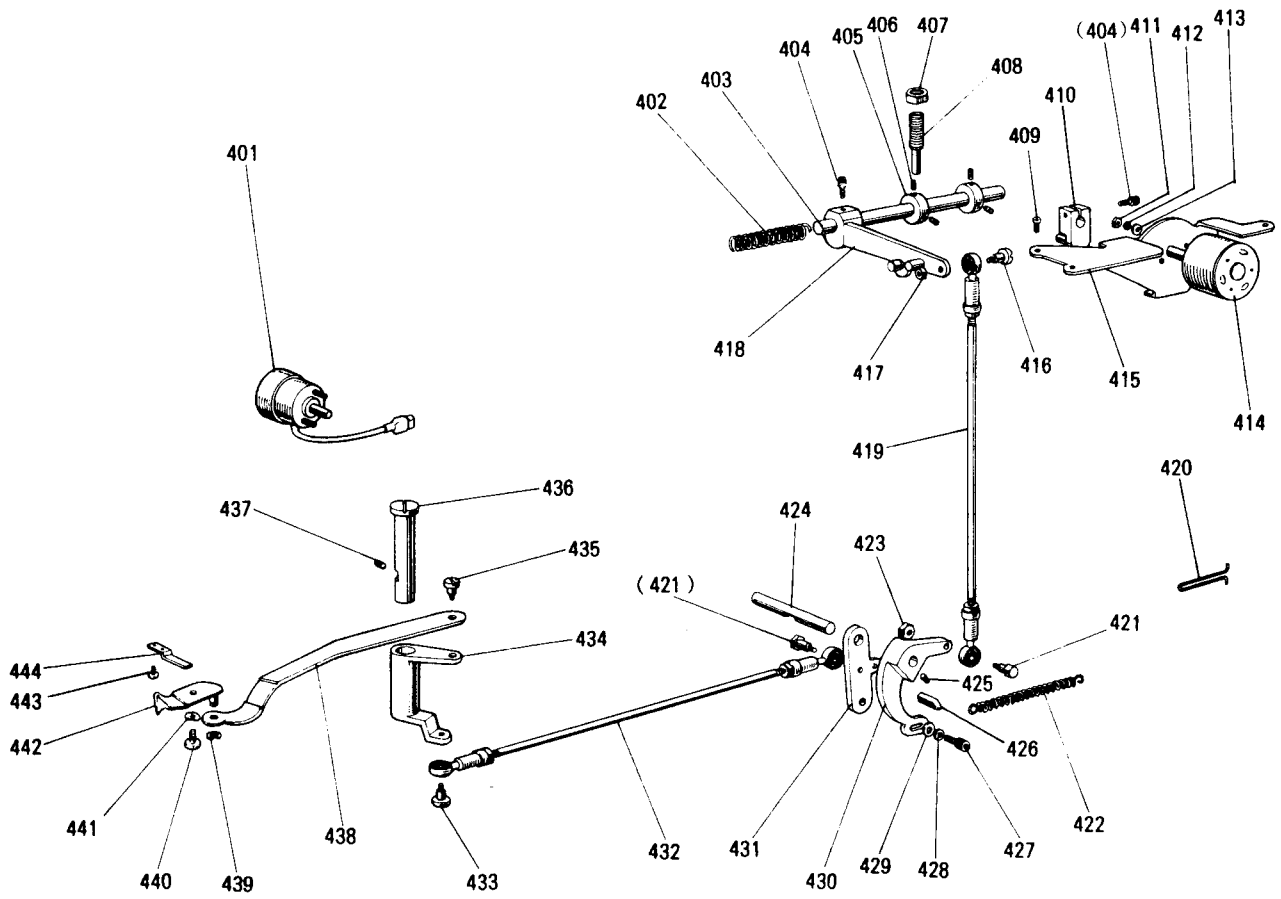


From the library of: Diamond Needle Corp

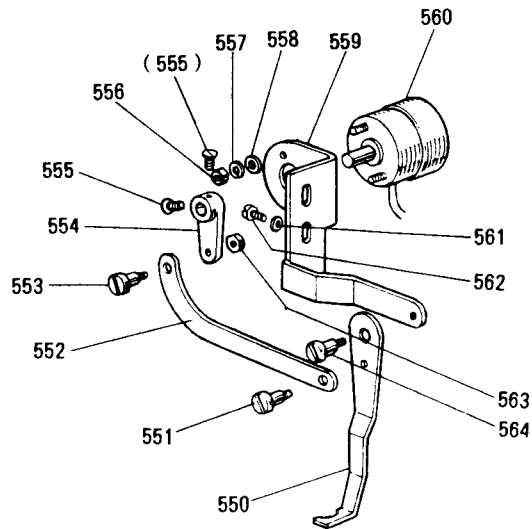
5 押工機構
WORK HOLDER MECHANISM

Fig. No.	部品コード Parts. No.	部 品 名	Description	使用 個数 Amt. Req.	資材コード Ref. No.
301	M9 0408 037	SW-PW-Pナベネジ M4×12	Screw M4×12	6	S902N034P12
302	MS 03A0 572	ツルマキバネ	Spring	1	A140D023H01
303	MS 03A0 732	ピン 押エ	Holder	1	A141D095H01
304	M9 1116 002	平ネジ ⅜(40)×8	Screw ⅜(40)×8	3	W501400H01
305	M9 3002 021	六角穴付ボルト M3×8	Bolt M3×8	4	S903N219P04
306	M9 0103 053	バネ座金 3	Spring washer 3	4	S913N210P02
307	M9 0312 050	座金 3	Washer 3	4	S913N040P02
308	MS 01A0 509	ソレノイド台	Solenoid adapter	1	W349802H03
309	M9 4003 060	ピン φ4×25	Pin φ4×25	1	W488818H01
310	M9 0512 060	スナップピン 4	Snap pin 4	6	S921N020P04
311	MS 01A2 910	リンク	Link	2	W488826H01
312	MS 01A0 910	リンク	Link	1	W488819H01
313	MS 01A1 910	リンク	Link	1	W488824H01
314	M9 0450 050	座金 4	Washer 4	1	S913N040P04
315	MS 01A0 267	押エ板メタル	Presser guide	1	W488823H01
316	M9 4011 021	六角穴付ボルト M4×8	Bolt M4×8	4	S903N219P34
317	MS 01A0 257	押エ板	Presser plate	1	W488822H01
318	MS 01A0 802	回り止メ	Stopper	1	W488821H01
319	M9 6001 060	ピン φ6×31	Pin φ6×31	1	W488820H01
320	M9 0513 060	スナップピン 6	Snap pin 6	2	S921N020P06
321	MS 03A3 352	カラ	Collar	1	W488825H02
322	M9 4002 060	ピン φ4×20.5	Pin φ4×20.5	1	W488818H03
323	M9 4005 060	ピン φ4×46	Pin φ4×46	1	W488818H05
324	MS 01A1 352	カラ	Collar	2	W488825H01
325	M9 0000 095	ソレノイド	Solenoid	1	W488945H01
341	MS 01B0 105	押エ (L)	Clamp frame (L)	1	W349817H01
342	M9 4002 021	六角穴付ボルト M4×16	Bolt M4×16	4	S903N219P38
343	MS 01A0 154	押エ案内板	Work holder guide plate	1	W488803H02
344	MS 01A0 307	押エ案内	Work holder guide	1	W488804H01
345	MS 01A0 308	ワークホルダーアーム	Work holder arm	1	W231575H02
346	MS 08A0 259	押エバネ	Spring	2	A142D133H01
347	M9 0330 037	P皿ネジ M3×8	Screw M3×8	1	S900N112P08
348	MS 01A0 457	摺動子	Slider	1	W488805H01
349	MS 01A0 262	押エ軸	Work holder shaft	1	W488806H01
350	MS 01A2 833	メタル	Bushing	1	W488816H01
351	M9 4006 021	六角穴付止メネジ M4×6	Screw M4×6	2	S901N319P11
352	MS 01A0 729	ヒネリバネ	Spring	1	W488815H02
353	MS 08A0 260	押エバネ支エ	Spring holder	1	A142D134H01
354	M9 0604 065	E形止メ輪 8	Retaining ring 8	2	S922N210P80
355	M9 5002 021	六角穴付ボルト M5×10	Bolt M5×10	4	S903N210P10
356	M9 0102 053	バネ座金 5	Spring washer 5	2	S913N210P05
357	M9 0550 050	座金 5	Washer	4	S913N040P05
358	M9 1202 021	六角穴付ボルト ⅜(32)×10	Bolt ⅜(32)×10	2	A141D190H01
359	M9 1373 045	止メナット 5	Nut 5	1	S910N070P05
360	MS 01A0 702	バネ押エ台	Bracket	1	W488812H01
361	M9 0512 065	E形止メ輪 3	Retaining ring 3	2	S922N210P30
362	M9 4001 060	ピン φ4×13.4	Pin φ4×13.4	1	W488813H02
363	MS 01A0 705	バネ押エ	Spring holder	1	W488814H01
364	MS 08A0 272	送り板	Feed plate	1	A131C125G01
365	MS 01B1 105	押エ (R)	Clamp frame (R)	1	W349816H01

6 糸切り機構
KNIFE ACTUATING MECHANISM



7 ワイパー機構
WIPER MECHANISM



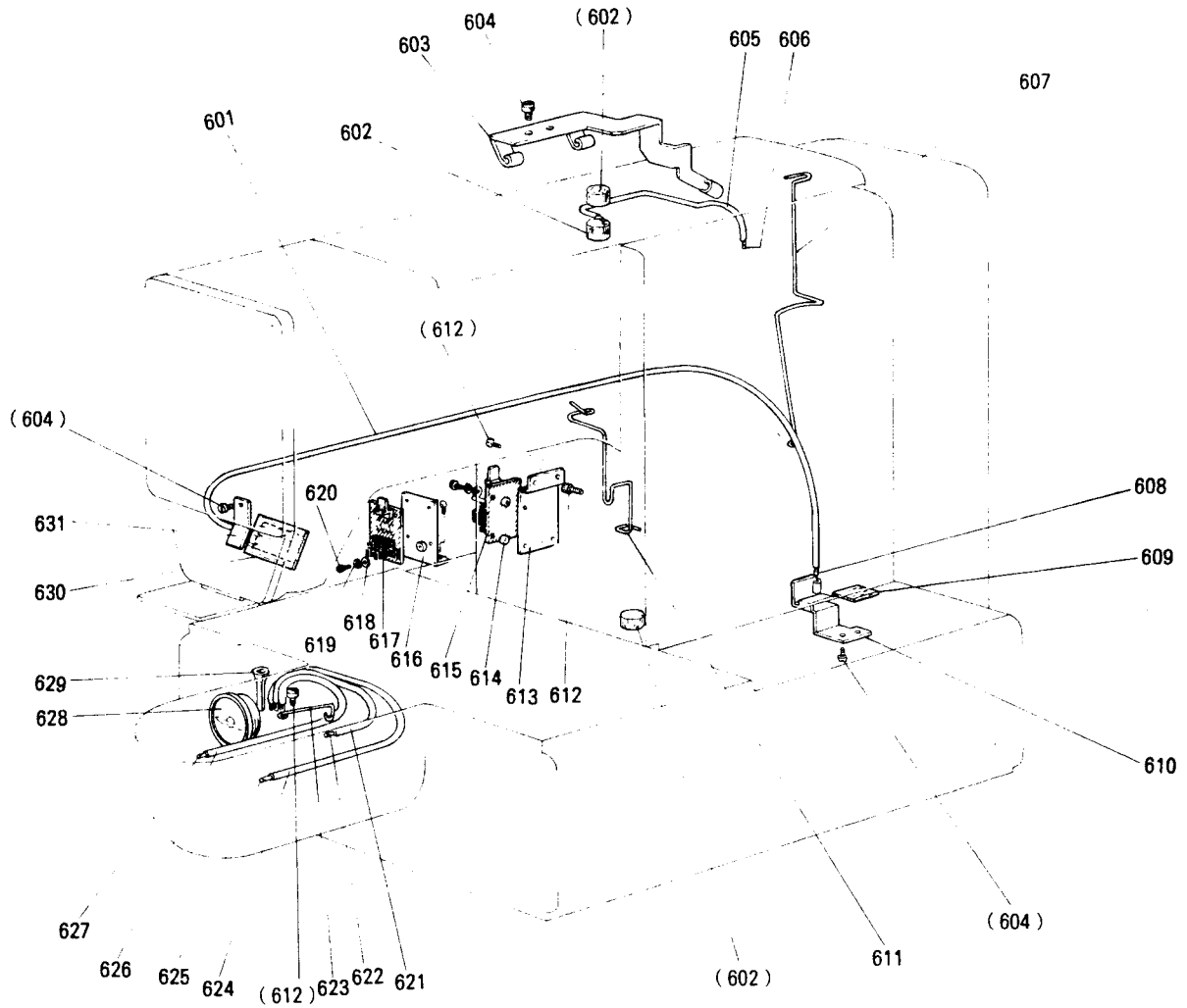
6 糸切り機構 KNIFE ACTUATING MECHANISM

Fig. No.	部品コード Parts. No.	部 品 名	Description	使用 個数 Amt. Req.	資材コード Ref. No.
401	M9 1006 095	ロータリソレノイド	Rotary solenoid	1	A142D144G01
402	MS 01A1 572	ツルマキバネ	Spring	1	W488829H01
403	MS 01A0 348	カ ム 軸	Shaft	1	W488831H01
404	M9 5003 021	六角穴付ボルト	Bolt M5×12	2	S903N210P12
405	MS 01A3 352	カ ラ ー	Collar	2	W488833H01
406	M9 5004 021	六角穴付止メネジ	Screw M5×5	4	S901N310P05
407	M9 1503 045	ナ ッ ト	Nut ⅝(28)	1	W501843H01
408	M9 1504 005	棒先止メネジ	Set screw ⅝(28)	1	W488832H02
409	M9 0408 037	SW-PW-Pナベネジ	Screw M4×12	3	S902N034P12
410	MS 01E0 430	糸 切 作 動 腕	Crank complete	1	W488894H02
411	M9 1004 045	ナ ッ ト	Nut M4	2	S541111H10
412	M9 0301 053	バ ネ 座 金	Spring washer 4	2	S561121H01
413	M9 0450 050	座 金	Washer 4	2	S913N040P04
414	M9 0001 095	ロータリソレノイド	Rotary solenoid	1	W488952H01
415	MS 01A3 601	ソレノイド取付板	Solenoid adapter	1	W349803H03
416	M9 1101 015	段 付 平 ネ ジ	Screw ⅝(40)	1	W502907H01
417	M9 1104 045	ナ ッ ト	Nut ⅝(40)	1	W500079H01
418	MS 01E0 351	カ ム 追 従 腕 (組)	Cam follower complete	1	W488830G02
419	MS 01E0 975	ロ ッ ド エ ン ド (組)	Connecting link complete	1	W488899G01
420	MS 08A0 708	バ ネ カ ケ	Spring holder	1	A142D158H01
421	M9 0101 017	段 付 ボ ル ト	Screw ⅝(40)	2	W488839H01
422	MS 01A2 572	ツルマキバネ	Spring	1	W488852H02
423	M9 1104 045	ナ ッ ト	Nut ⅝(40)	1	W500079H01
424	MS 08A0 454	軸	Shaft	1	W488838H02
425	M9 1108 001	止 メ ネ ジ	Screw ⅝(40)×5.5	1	W503846H01
426	M9 1109 045	ナ ッ ト	Nut ⅝(40)	1	W488835H01
427	M9 5003 021	六角穴付ボルト	Screw M5×12	1	S903N210P12
428	M9 0102 053	バ ネ 座 金	Spring washer 5	1	S913N210P05
429	M9 0550 050	座 金	Washer 5	1	S913N040P05
430	MS 01A1 392	メ ス 駆 動 腕	Knife driving crank	1	W488836H02
431	MS 01A2 392	メ ス 駆 動 腕	Knife driving crank	2	W488837H01
432	MS 01E1 975	ロ ッ ド エ ン ド (組)	Connecting link complete	1	W488899G01
433	M9 0102 017	段 付 ボ ル ト	Screw ⅝(40)	1	A140D486H01
434	MS 01A3 392	メ ス 駆 動 腕	Knife driving crank	1	W488842H02
435	M9 1214 015	段 付 平 ネ ジ	Screw ⅜(28)	1	W502006H01
436	MS 01A5 454	ツ バ 付 軸	Stepped pin	1	W488843H01
437	M9 1222 001	止 メ ネ ジ	Screw M5×6	1	S901N010P06
438	MS 03A1 910	リ ン ク	Link	1	A140D512H01
439	M9 0513 065	E 形 止 メ 輪	Retaining ring 2.5	1	S922N210P25
440	M9 1129 015	段 付 平 ネ ジ	Screw ⅝(40)	1	W488846H01
441	M9 6004 052	波 座 金	Wave washer 6	1	A140D782H01
442	MS 03B0 838	移 動 メ ス (組)	Movable knife complete	1	A130C235G01
443	M9 0906 003	丸 平 ネ ジ	Screw ⅝(40)×3.2	2	W501582H01
444	MS 03A0 838	固 定 メ ス	Fixed knife	1	A140D514H01

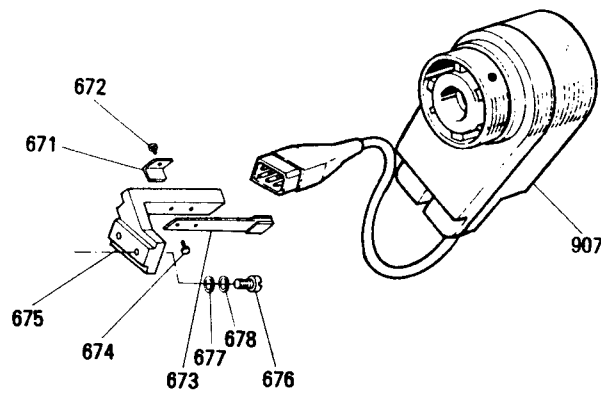
7 ワイパー機構 WIPER MECHANISM

550	MS 01A0 980	ワ イ パ ー	Wiper	1	W488869H01
551	M9 0905 015	平 ネ ジ 段 付	Screw	1	W501145H01
552	MS 01A7 910	リ ン ク	Link	1	W488870H01
553	M9 0907 015	平 ネ ジ 段 付	Screw ⅝(40)	1	W500057H01
554	MS 01E0 392	駆 動 腕 (組)	Wiper crank complete	1	W488862G01
555	M9 0802 003	丸 平 ネ ジ	Screw ⅛(44)×4.5	2	W502074H01
556	M9 0873 045	ナ ッ ト	Nut M3	2	S910N010P02
557	M9 0103 053	バ ネ 座 金	Spring washer 3	2	S913N210P02
558	M9 0311 050	座 金	Washer 3	2	S913N010P02
559	MS 01A0 982	ワ イ パ 取 付 台	Wiper adapter	1	W349804H01
560	M9 1007 095	ロータリソレノイド	Rotary solenoid	1	A142D143G01
561	M9 0450 050	座 金	Washer 4	2	S913N040P04
562	M9 1110 002	平 ネ ジ	Screw ⅝(40)×8	2	W500294H01
563	M9 0901 045	ナ ッ ト	Nut ⅝(40)	1	W500307H01
564	M9 1102 015	平 ネ ジ 段 付	Screw ⅝(40)	1	W501121H01

8 給油、配線関係
LUBRICATION & WIRING CONNECTION MECHANISM



9 検出器
DETECTOR MECHANISM



8 給油、配線関係

LUBRICATION & WIRING CONNECTION MECHANISM

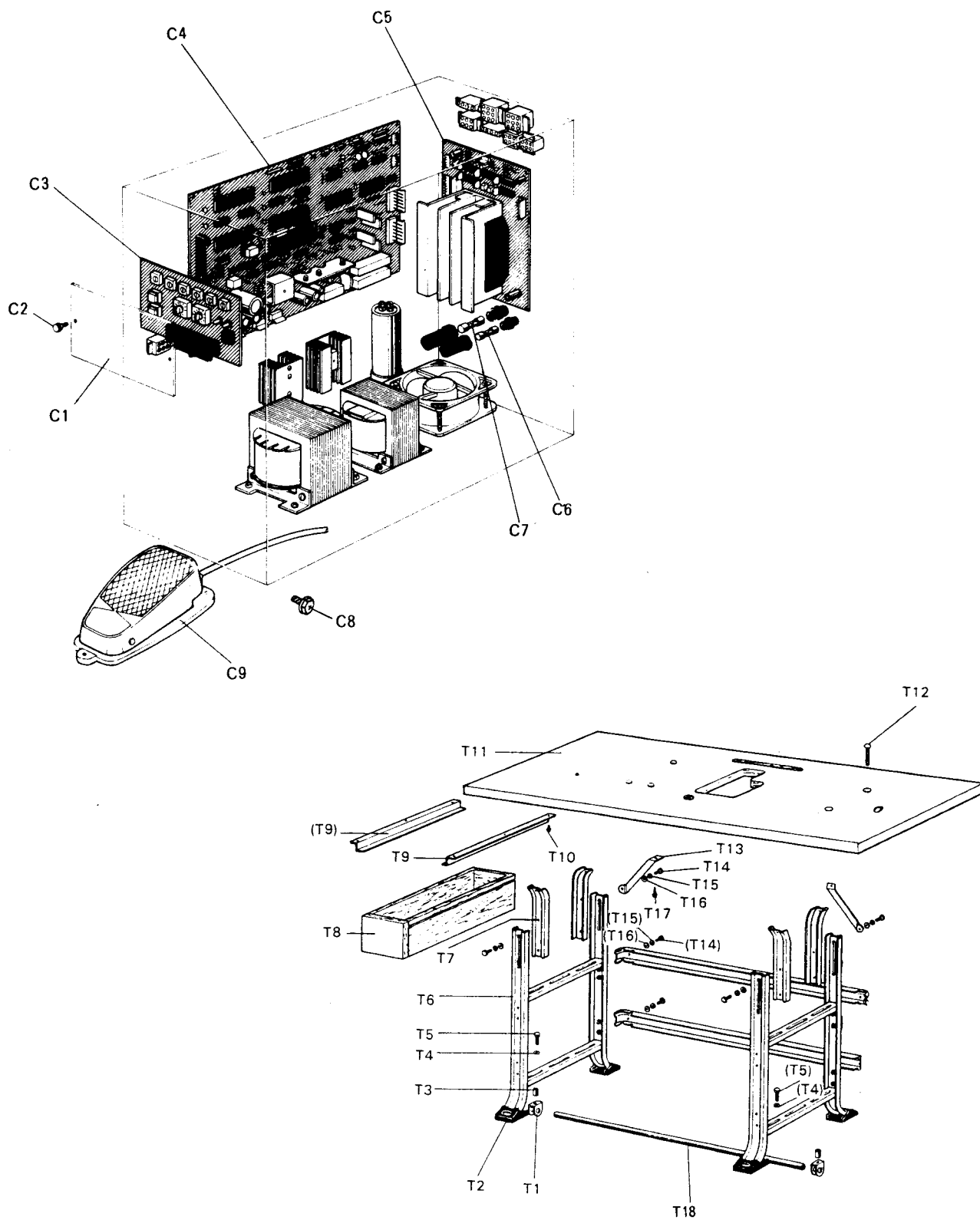
Fig. No.	部品コード Parts. No.	部 品 名	Description	使用 個数 Amt. Req.	資材コード Ref. No.
601	MS 01A3 688	パイプ	Pipe	1	W488979H03
602	MF 60A5 740	フェルト	Felt φ14×15	3	W500906H01
603	MS 01A2 796	ホルダ	Holder	1	W488873H01
604	M9 0420 037	SW-PW-Pナベネジ M4×8	Screw M4×8	5	S902N034P08
605	MS 01A2 688	パイプ	Pipe	1	W488979H01
606	MS 01A0 148	ヒモ	Oil braid	1	W488976H01
607	MS 01A3 796	ホルダ	Holder	1	W488933H01
608	MS 01A2 148	ヒモ	Oil braid	1	W488976H03
609	MS 01A4 740	フェルト	Felt	1	W488877H02
610	MS 01A9 796	ホルダ	Holder	1	W488876H01
611	MS 08A0 780	ホルダ	Holder	1	A142D249H01
612	M9 0409 037	SW-PW-Pナベネジ M4×10	Screw M4×10	5	S902N034P10
613	MS 08A0 408	X位置検出台	Detector bracket (X)	1	A142D157H01
614	MS 01B0 603	サポーター	Supporter	6	W488951H01
615	M9 1001 096	プリント基板組立 (X)	Control circuit unit (X)	1	TE703P185G10
616	MS 08A1 408	Y位置検出台	Detector bracket (Y)	1	A142D132H01
617	M9 5001 096	プリント基板組立 (Y)	Control circuit unit (Y)	1	TE703P186G10
618	M9 0312 050	座金 3	Washer 3	6	S913N040P02
619	M9 0103 053	バネ座金 3	Spring washer	6	S913N210P02
620	M9 0331 037	Pナベネジ M3×12	Screw M3×12	6	S900N012P12
621	MS 01A4 688	パイプ	Pipe	1	W488977H01
622	MS 01A3 148	ヒモ φ1.5×415	Oil braid	1	W488975H01
623	MS 01A7 796	ホルダ	Holder	1	W488882H01
624	MS 01A5 688	パイプ	Pipe	1	W488978H02
625	MS 01A5 148	ヒモ φ1.5×480	Oil braid	1	W488975H03
626	MS 01A6 688	パイプ	Pipe	1	W488978H01
627	MS 01A4 148	ヒモ φ1.5×465	Oil braid	1	W488975H02
628	MN 10A0 135	油窓	Oil window	1	P674005X01
629	MS 03A0 688	パイプ	Pipe	1	A140D520H01
630	MS 08A0 740	フェルト	Felt	1	A142D289H01
631	MS 01A0 796	フェルト押エ	Holder	1	W488881H01

9 検出器

DETECTOR MECHANISM

671	MF 40A0 415	ホルダ	Cord holder	1	W472745H01
672	M9 1102 004	ブラマイネジ ⅜(40)×10	Screw ⅜(40)×10	1	W467880H01
907	MS 02E0 406	検出器 (組)	Detector complete	1	A141D390G01
673	MS 04A0 802	回リ止メ	Stopper	1	A140D412G01
674	M9 1102 004	ブラマイネジ ⅜(40)×10	Screw ⅜(40)×10	2	W467880H01
675	MS 03A0 780	ホルダ	Holder	1	A130C196H02
676	M9 5001 021	六角穴付ボルト M5×16	Screw M5×16	2	S903N210P16
677	M9 0550 050	ザガネ 5	Washer 5	2	S913N040P05
678	M9 0102 053	バネザガネ 5	Spring washer 5	2	S913N210P05

- 10 制御盤 (C)
COTROL BOX (C)
- 11 テーブル (T)
TABLE & STAND (T)



10 制御盤 (C)
CONTROL BOX (C)

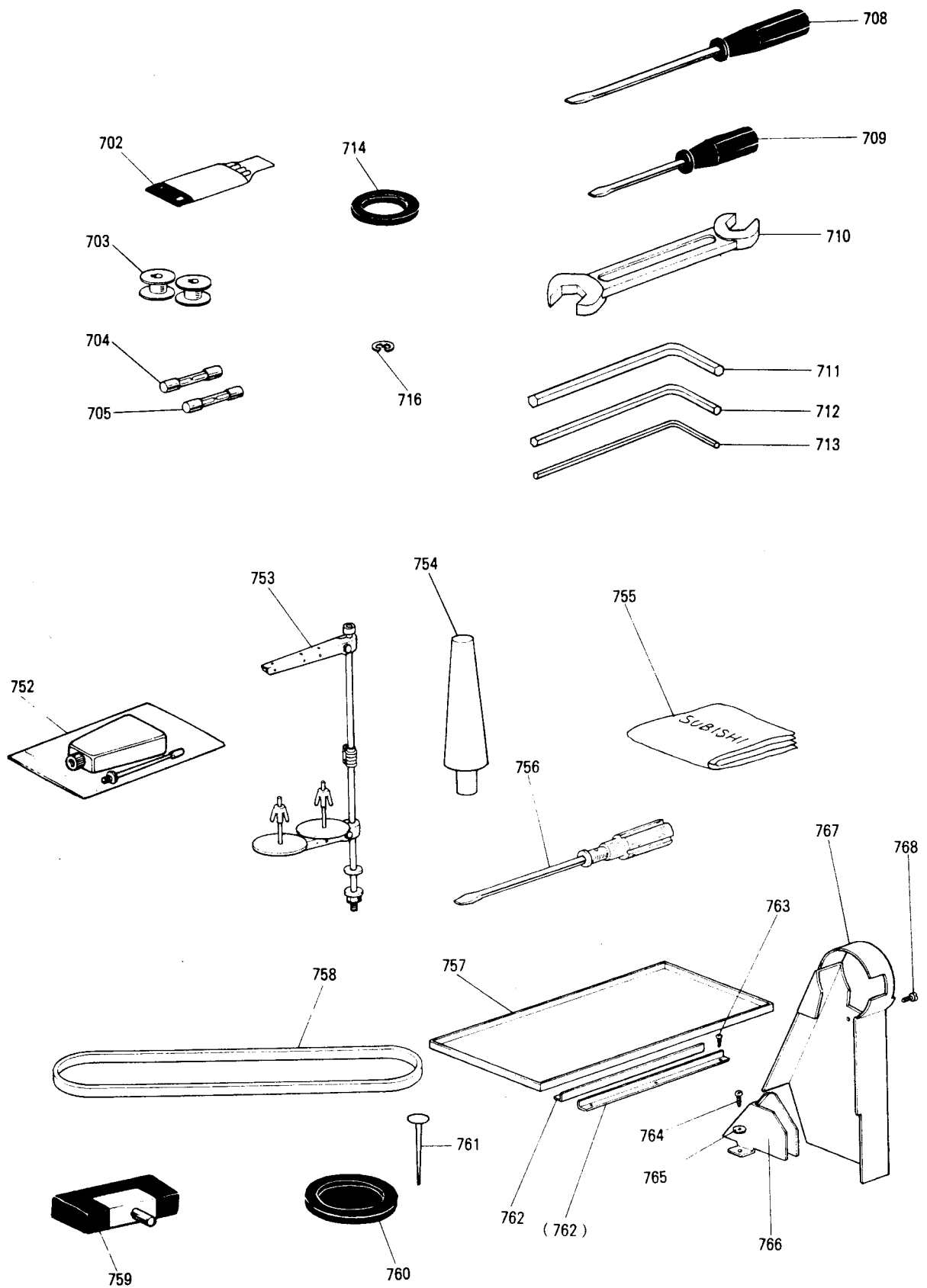
Fig. No.	部品コード Parts. No.	部 品 名	Description	使用 個数 Amt. Req.	資材コード Ref. No.
C1	MS 08A0 742	フ タ	Cover	1	TE732D300H01
C2	M9 1007 035	ユ リ ヤ ネ ジ M4×8	Screw M4×8	2	
C3	M9 6009 096	プリント板組立 (PAL)	Control circuit unit (PAL)	1	TE732P082G10
C4	M9 3012 096	プリント板組立 (CPU)	Control circuit unit (CPU)	1	TE732P080G10
C5	M9 1003 097	プリント板組立 (PMD)	Control circuit unit (PMD)	1	TE703P191G10
C6	M9 1001 091	ヒ ュ ー ズ 10A	Fuse 10A	1	S460N011P36
C7	M9 5004 099	ヒ ュ ー ズ 20A	Fuse 20A	1	S460N110P48
C8	M9 0420 037	SW-PW付Pナベネジ M4×8	Screw M4×8	6	S902N034P08
C9	M9 0113 099	足踏ミスイッチ	Foot switch	1	BKQ-E3032H07

11 テーブル (T)
TABLE & STAND (T)

T1	MS 04A0 689	パイプ止メ	Pipe supporter	2	BV42383-P01
T2	MS 04A0 416	脚ゴム	Rubber leg cushion	4	BV42385-P01
T3	MS 04A0 352	カラ	Collar	2	BV43922-H01
T4	M9 0818 050	座金 8	Washer 8	2	BV42387-P01
T5	M9 8006 022	ボルト M8×50	Bolt M8×50	2	S903N412P50
T6	MS 04E0 150	脚組立	Leg Assy.	4	A190D047P01
T7	MS 04A0 551	調整板	Adjustable leg	4	BV42380P01
T8	MS 03A0 719	引出シ	Drawer	1	BV30662G82
T9	MS 04A0 957	レール	Rail	2	BV43886-H01
T10	M9 0303 041	プラスチック丸木ネジ 3.5×16	Wood screw 3.5×16	6	S908N104P16
T11	MS 08A0 595	天板	Table top	1	A131C117H02
T12	M9 8009 022	取付ボルト M8×60	Mounting bolt M8×60	3	M904Z514H01
T13	MS 04A0 950	補強金具	Supporter	2	BV42386-P01
T14	M9 2053 022	ボルト M8×20	Bolt M8×20	8	S903N412P20
T15	M9 0823 053	バネ座金 8	Spring washer 8	8	BV42389-P01
T16	M9 0816 050	座金 8	Washer 8	8	S913N040P08
T17	M9 0402 040	サラ木ネジ 4.1×20	Wood screw 4.1×20	4	S980N076P20
T18	MS 04A1 150	踏板支エ軸	Pipe	1	BV42382-P01

From the library of: Diamond Needle Corp

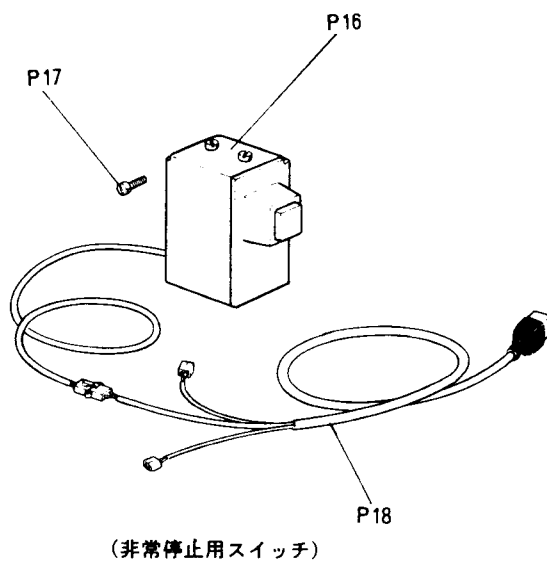
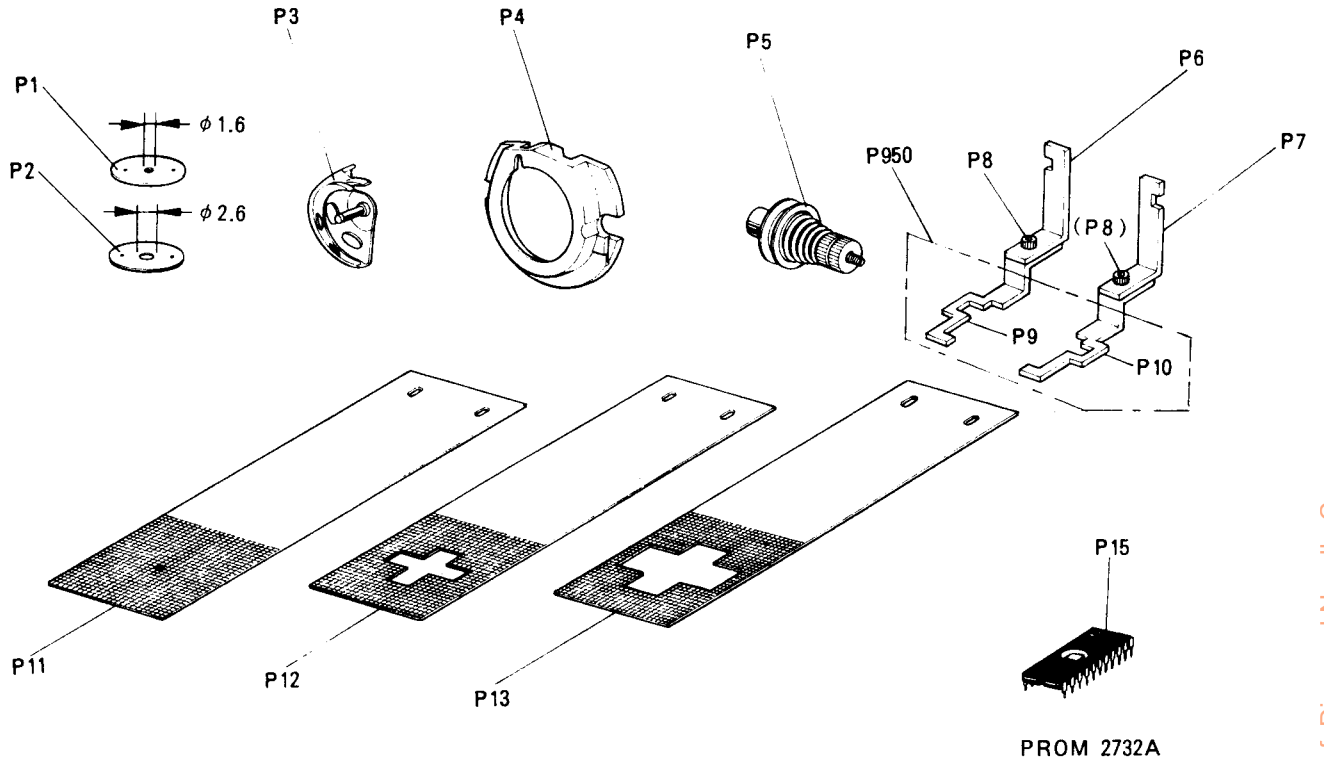
12 付属品
ACCESSORIES



12 付属品 ACCESSORIES

Fig. No.	部品コード Parts. No.	部 品 名	Description	使用 個数 Amt. Req.	資材コード Ref. No.
702	MV 14A1 128	ミ シ ン 針 DP×5#16	Needle DP×5 #16	10	S970004-H05
703	MS 01A0 123	ボ ビ ン	Bobbin	4	P976029X01
704	M9 1001 091	ヒ ュ ー ス 10A	Fuse 10A	2	S460N011P36
705	M9 5004 099	ヒ ュ ー ス 20A	Fuse 20A	2	S460N011P48
708	MB 02A0 608	ネ ジ 回 シ (中)	Screw driver (M)	1	P842003X01
709	MB 02A1 608	ネ ジ 回 シ (小)	Screw driver (S)	1	P842002X01
710	MM 10A1 479	ス バ ナ 10×14	Spanner 10×14	1	B422776H01
711	MS 02A2 976	六 角 棒 ス バ ナ 4	Socket wrench 4	1	S689N902P04
712	MS 01A0 976	六 角 棒 ス バ ナ 3	Socket wrench 3	1	W488545H03
713	MF 90A1 976	六 角 棒 ス バ ナ 2.5	Socket wrench 2.5	1	W488545H02
714	MS 03A0 417	ゴ ム 輪	Rubber ring	1	A140D329H01
716	M9 0513 065	E 形 止 メ 輪	Retaining ring	5	S922N210P25
752	MF 60A0 137	油 差 シ	Oil with oiler	1	P831002X01
753	MS 05E0 193	糸 立 台 (組)	Cotton stand complete	1	A190D080P01
754	MS 08A0 613	頭 部 支 エ	Head rest	1	A142D146H01
755	MQ 10A0 734	ビ ニール カ バ ー	Polyethylene cover	1	W220627H04
756	MF 60A0 608	ネ ジ 回 シ (大)	Screw driver (L)	1	W319408H01
757	MS 08A0 131	オ イ ル パ ン	Oil pan	1	A131C122H01
758	MS 02A0 777	V ベ ル ト M47	V-belt M47	1	S815N250P47
759	MF 70E0 418	チ ョ ウ バ ン セ ッ ト	Hinge with rubber cushion	2	W481678G01
760	MS 08A0 419	防 振 ゴ ム	Vibration preventing rubber	4	A142D147H01
761	M9 0101 043	釘 N25	Nail N25	10	S817001H02
762	MS 08A2 957	レ ー ル	Rail	2	A141D949H02
763	M9 0304 041	丸 木 ネ ジ 3.1×20	Wood screw 3.1×20	4	S908N153P20
764	M9 0401 041	丸 木 ネ ジ 4.5×20	Wood screw 4.5×20	2	S908N159P01
765	M9 0601 050	座 金 6	Washer 6	2	S913N040P06
766	MS 08A0 776	ベ ル ト カ バ ー	Belt cover	1	A130C245G01
767	MS 08A1 776	ベ ル ト カ バ ー	Belt cover	1	A120B342H01
768	M9 0409 037	SW-PW-Pナベネジ M4×10	Screw M4×10	3	S902N034P10

13 オプションパーツ (P)
OPTION PARTS (P)



13 オプションパーツ (P)
OPTION PARTS (P)

Fig. No.	部品コード Parts. No.	部 品 名	Description	使用 個数 Amt. Req.	資材コード Ref. No.
P1	MS 01A0 101	針 板 (薄物用) φ1.6	Needle plate φ1.6		W488910-H01
P2	MS 01A2 101	針 板 (厚物用) φ2.6	Needle plate φ2.6		W488910-H03
P3	MS 01A1 120	中 釜 B (厚物用)	Inner hook		P975043-X01
P4	MS 01A1 616	中 釜 押 エ (厚物用)	Hook retain		W349796-H03
P5	MF 82E0 210	上 糸 調 節 器 (組) (厚物用)	Thread tension regulator		W346065-G06
P950	MS 04E0 109	十 字 閉 止 押 エ (組立)	Cross type Bartack Frame		MP-007
P6	MS 01A2 308	押 エ 取 付 台 (L)	Clamp foot (L)		W488810H02
P7	MS 02A1 308	押 エ 取 付 台 (R)	Clamp foot (R)		W488809-H02
P8	M9 4001 021	六 角 穴 付 ボ ル ト M4×8	Screw M4×8		S903N219P33
P9	MS 01L0 109	押 エ (L)	Clamp frame (L)		A140D780H01
P10	MS 01R0 109	押 エ (R)	Clamp frame (R)		A140D779H01
P11	MS 01A4 257	送 リ 板 S (素材) (大)	Feed plate (Blank) (Large)		W349815-H01
	MS 08A1 272	送 リ 板 S (素材) (小)	Feed plate (Blank) (Small)		A131C124H01
P12	MS 04A0 272	送 リ 板 (十字A)	Feed plate		A130C577H01
P13	MS 04A1 272	送 リ 板 (十字B)	Feed plate		A130C578H01
P15	MS 02A0 718	P R O M 2732A	PROM 2732A		2732A
P16	MS 08E0 484	押 ボ タ ン ス イ ッ チ (組)	Switch complete		A142D182G01
P17	M9 0409 037	SW-PW-P ナベネジ M4×10	Screw M4×10		S902N034P10
P18	M9 7119 099	コ ー ド 組 立	Cable assembly		E730D260G31